

# Teleskopický jeřáb LTM 1050

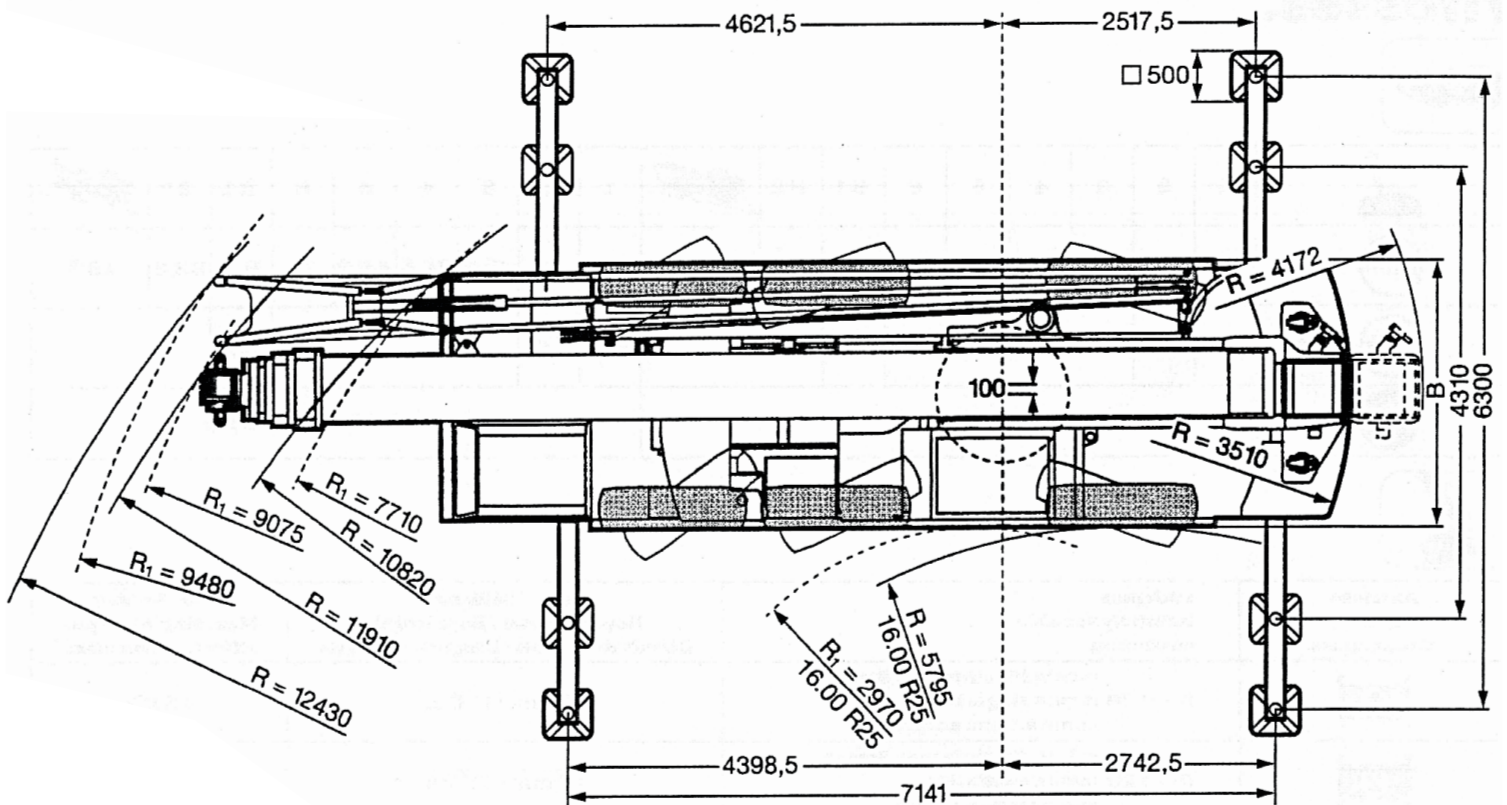
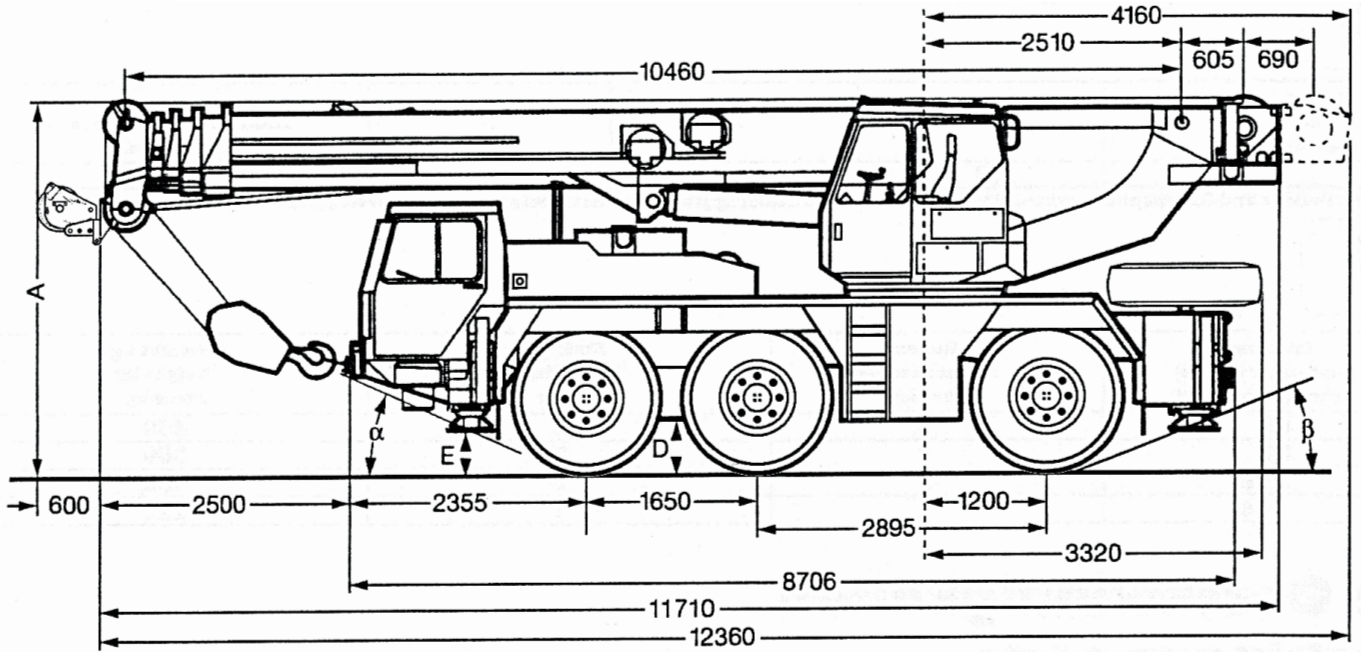


## Technické údaje

|                    |             |
|--------------------|-------------|
| Maximální nosnost  | 50 t        |
| Teleskop           | 11,3–38,0 m |
| Příhradová špička  | 11,3–16,0 m |
| Pohon              | 6 × 4 × 6   |
| Hmotnost jeřábu    | 36 t        |
| Protiváha          | 7 t         |
| Maximální rychlost | 80 km/h     |
| Stoupavost         | 60 %        |

# LIEBHERR

# Rozměry



$R_1$  = natočení všech kol

# Výšky zdvihu

